

AGREGAT ZA VIŠELINIJSKO PODMAZIVANJE

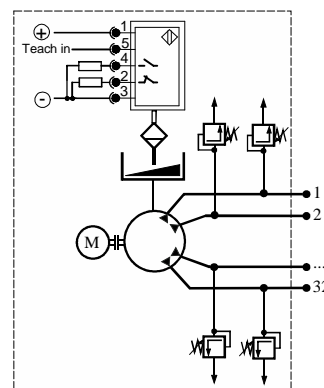


Agregat za višelinijnsko podmazivanje maš u i uljima koristi se kod višelinijnskih centralnih sistema za podmazivanje. Sastoji se od višelinijnske pumpe (poz.1), razvodne letve (poz.2) sa ventilima sigurnosti (poz.4) i postolja (poz.3). Pumpa je promenljivog protoka sa mogu noš u nezavisne regulacije protoka maziva od minimuma do maksimuma svakog izlaza. Po potrebi protok na odre enom izlazu može da se isklju i. Broj izlaza pumpe bira se pri naru ivanju i kre e se od jednog do petnest. Ventili sigurnosti štite svaki izlaz od preoptere enja i podešavaju se nezavisno od 50 do 300 bar-a. U koliko do e do zapanjenja nekog podmaznog mesta ventil se otvara, mazivo isti e van i na taj na in štiti pumpu i upozorava na neispravnost. Izlazi mogu da se izvedu na jednu ili drugu stranu agregata. Maksimalan broj izlaza na jednoj strani je 9. Prvo u oznaci se stavljaju izlazi na suprotnoj strani od motora. Ukoliko se želi indikacija nivoa maziva oznaci se dodaje "AU". Ultrazvu ni nivostat meri tri nivoa maziva u rezervoaru i bira se njegov opseg prema potrebama kupca. Zahtevani protok se posebno naglašava.

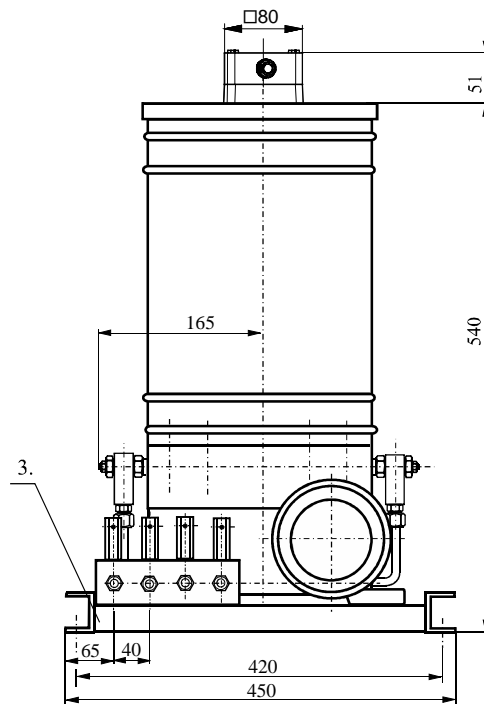
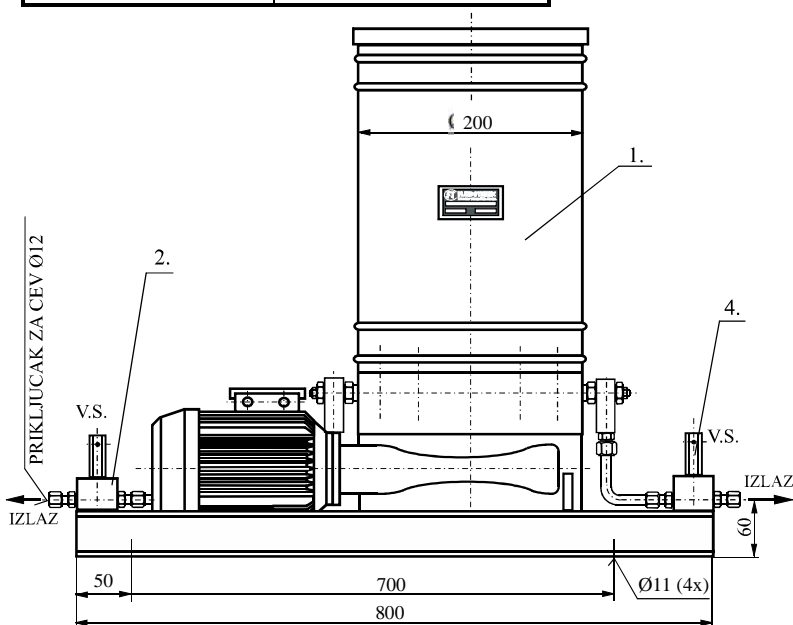
Primer za naru ivanje agregata sa 13 izlaza (8 sa jedne strane i 5 sa druge) i indikacijom minimalne koli ine maziva

10-2800AU/8-5

Oznaka za naru ivanje	10 - 2800/br.izlaza	
Fluid	ulje viskoziteta	>13 mm ² /s
	mast konzist.br	NLGI ≤3
	temperatura	-25 ; + 80 °C
Radni pritisak	max. 300 bar	
Protok po hodu klipa	0,03 - 0,16 cm ³	
Protok po izlazu	0,35-1,4 ; 0,5-2,2 ; 0,85-3,4 cm ³ /min	
Priklju ni otvori	SRPS M.B6.702 L12 M	
Broj potisnih izlaza	1 - 16	
Motor	0,25kW 3x400V 980 o/min (0,37kW 3x400V 13850 o/min)	
Zapremina rezervoara	10 dm ³	
Prenosni odnos reduktora	70 : 1 ; 112 : 1	
Ultrazvu ni napon	10 do 30V	
senzor nivostata	struja	200 mA
	AU tip	2xPNP NO/NC
Masa	~54 kg	



SIMBOL



FLUIDOTEHNIC

PRIVREDNO DRUŠTVO ZA PROIZVODNJU, PROMET I USLUGE D.O.O.

SRBIJA

36210 VRNJAČKA BANJA
Ruđinci 175 A

tel/fax: +381 - 36 - 631 - 710
631 - 711

E-mail: office@fluidotehnic.com

AGREGAT ZA VIŠELINIJSKO PODMAZIVANJE (SA GREJEM U ZAŠTITNOM ORMANU)



Agregat sa greja em za višelinjsko podmazivanje maš u i uljima koristi se kod centralnih sistema podmazivanja, koji se ugra uju na opremu izloženu niskim temperaturama sa velikom koli inom ne isto a. Sastoji se od višelinjske pumpe smeštene na postolju agregata. Pumpa je zašti ena termoizolovanim omota em sa poklopcem. Šarke na poklopcu su tako izvedene da njihovim prebacivanjem na drugu stranu agregat može da bude "levi" ili "desni". Oko rezervoara je namotan grejni kabl koji greje mast i unutrašnjost ormana. Temperatura u ormanu se kontroliše i održava na željenom nivou pomo u termostata. Pumpa je promenljivog protoka sa mogu noš u nezavisne regulacije protoka maziva od minimuma do maksimuma svakog izlazu. Po potrebi protok na odre enom izlazu može da se isklju i. Pumpa se isporu uje podešena na maksimalan protok tako što je kota "L" podešena na 16 mm i daje 0,16 cm³ po hodu klipa odnosno 2,2 cm³/min po izlazu. Popuštanjem navrtke "K" i dotezanjem regulacionog vijka "V" za jedan krug (smanjenjem kote L za 1 mm) protok se smanjuje za 0,03 cm³ po hodu klipa odnosno 0,4 cm³ / min. Ako je kota L podešena na 10 mm dobija se minimalni protok. Protok se isklju uje ostvarenjem kote L=9mm. Po završenom podešavanju dotegnuti navrtku K.

NAPOMENA: na zahtev kupca u agregat ugra ujem pumpe drugih proto nih karakteristika

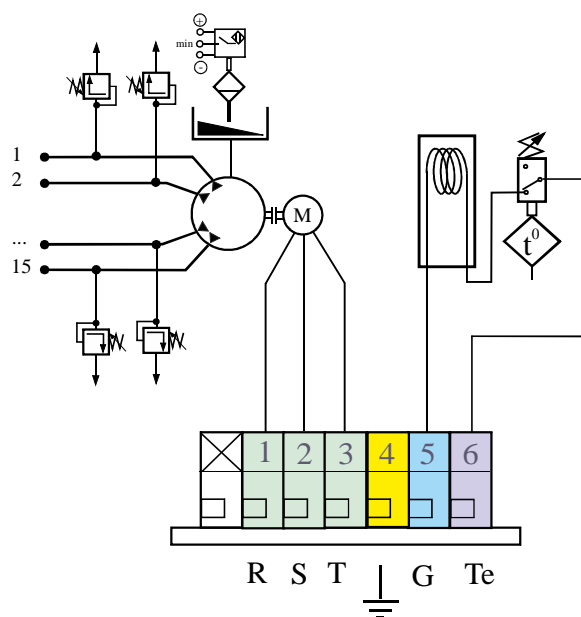
Broj izlaza pumpe bira se pri naru ivanju i kre e se od jednog do petnest. Ventili sigurnosti štite svaki izlaz od preoptere enja i podešavaju se nezavisno od 50 do 300 bar-a.

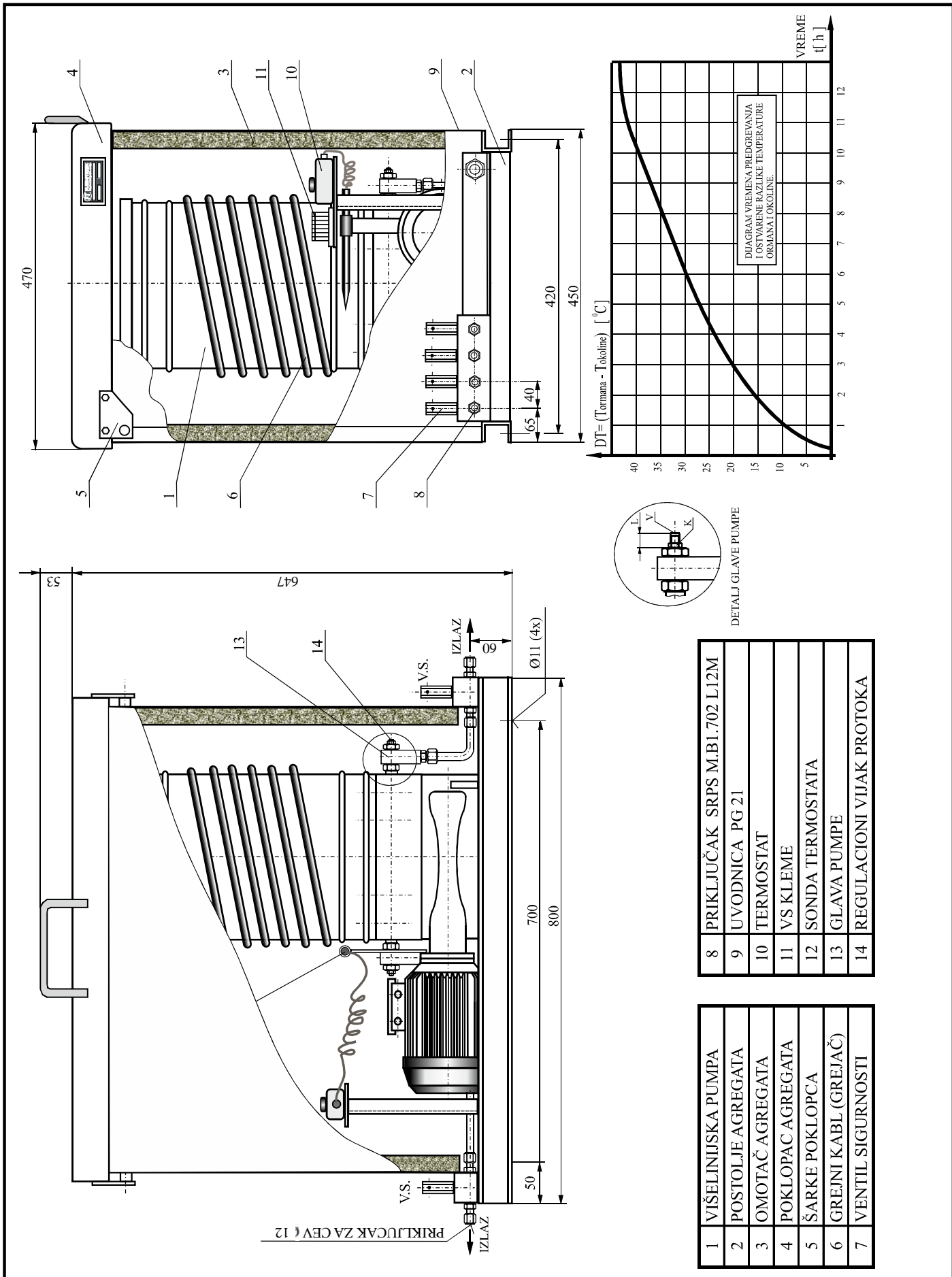
U koliko do e do zapušenja nekog podmaznog mesta ventil se otvara, mazivo isti e van i na taj na in štiti pumpu i upozorava na neispravnost. Izlazi mogu da se izvedu na jednu ili drugu stranu agregata. Maksimalan broj izlaza na jednoj strani je devet. Prvo u oznaci se stavljaju izlazi na suprotnoj strani od motora. U koliko se želi indikacija minimalne koli ine maziva oznaci se dodaje slova oznaka "AU"

Primer za naru ivanje agregata sa 14 izlaza (8 sa jedne strane i 6 sa druge) i indikacijom minimalne koli ine maziva 10-2900 AU/8-6

Oznaka za naru ivanje	10 - 2900/br.izlaza		
Fluid	ulje viskoziteta	>13 mm ² /s	
	mast konzist.br.	leti	NLGI ≤3
		zimi	NLGI ≤1
temperatura	-20 ; + 80 °C		
Radni pritisak	max. 300 bar		
Ventili sigurnosti podešeni na:	200 bar		
Protok po hodu klipa	0,03 - 0,16 cm ³		
Protok po izlazu	0,4 - 2,2 cm ³ /min		
Priklju ni otvori	SRPS M.B6.702 L12 M		
Broj potisnih izlaza	1 - 15		
Motor	0,25kW 3x400V 980 o/min		
Zapremina rezervoara	10 dm ³		
Prenosni odnos reduktora	70 : 1		
Greja	141W 400V 50Hz		
Termostat	-30 ; + 30 °C		
Ultrazvu ni senzor nivostata "AU"	napon	10 do 30V	
	struja	200 mA	
	tip	2xPNP NO/NC	
Masa	~116 kg		

ELEKTRO-HIDRAULI NA ŠEMA





FLUIDOTEHNIC

PRIVREDNO DRUŠTVO ZA PROIZVODNJU, PROMET I USLUGE D.O.O.

SRBIJA

36210 VRNJAČKA BANJA

Ručinci 175 A

tel/fax: +381 - 36 - 631 - 710

631 - 711

E-mail: office@fluidotehnic.com